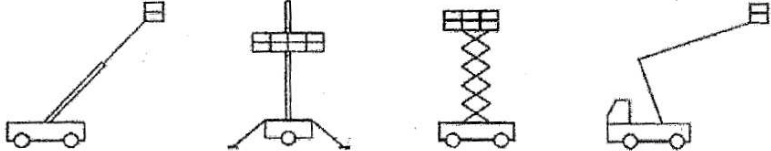
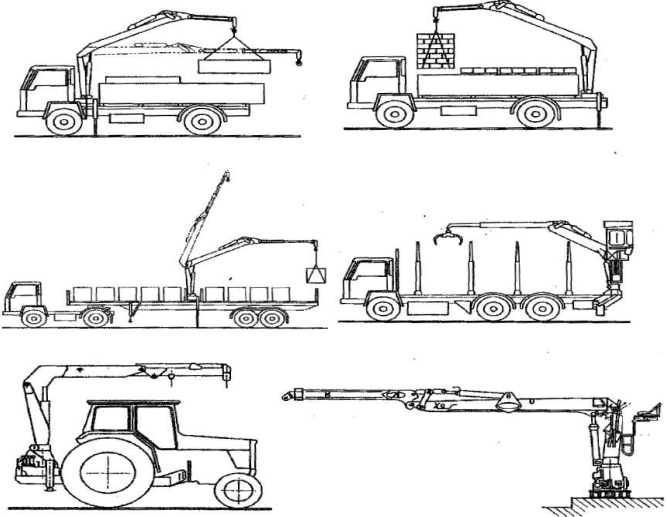


Accordo Stato Regioni del 22/02/2012

Formazione per Attrezzature di Lavoro

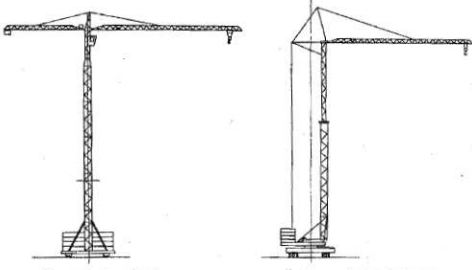
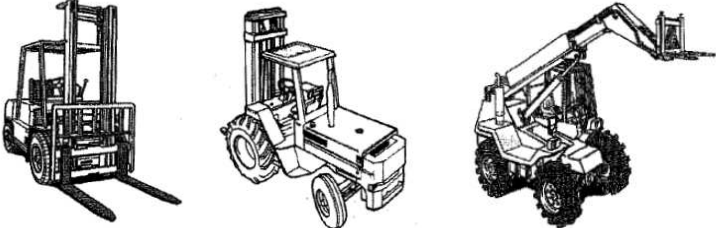
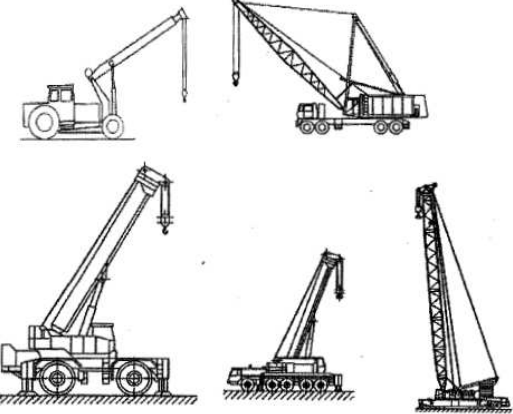
Attrezzatura	Modulo teorico		Modulo pratico		TOTALE ORE
	Giuridico Normativo	Teorico	Tipo di attrezzatura	Ore	
Piattaforma di lavoro elevabile (PLE) 	1 ora	3 ore	PLE con stabilizzatori	4	8
			PLE senza stabilizzatori	4	8
			Entrambe le categorie	6	10
Gru su autocarro 	1 ora	3 ore	Tutte le tipologie	8	12



A.P. GROUP s.r.l. - Sede legale e amministrativa: Via De' Bussi, 7 - 27029 Vigevano (PV) Tel. 0381 82304 Fax 0381 82383
 Cap. Soc. € 98.800,00 I.V. Registro Imprese Pavia 11161550154 R.E.A. Pavia 203539 P. IVA 11161550154

Group srl

DIVISIONE MEDICINA DEL LAVORO

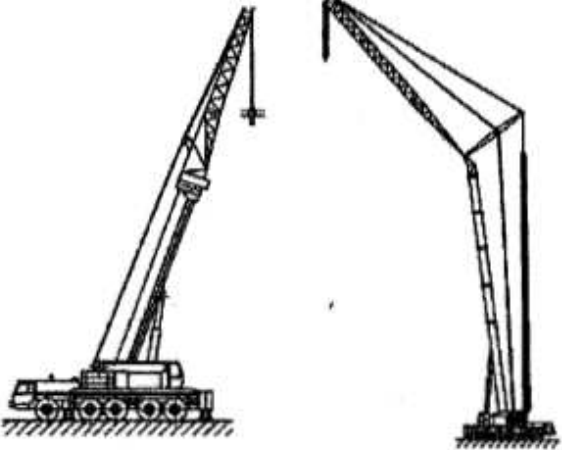
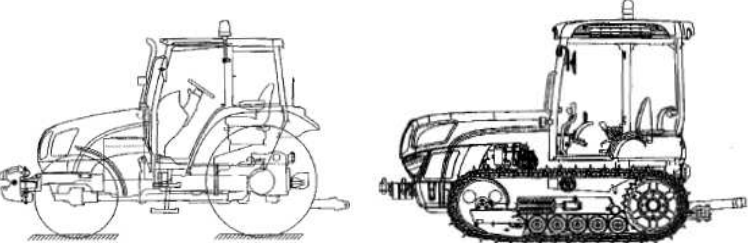
<p>Gru a torre</p>  <p>Gru a rotazione in alto Gru a rotazione in basso</p>	1 ore	7 ore	Rotazione in basso	4	12
			Rotazione in alto	4	12
			Rotazione sia in basso che in alto	6	14
<p>Carrelli elevatori semoventi con conducente a bordo</p> 	1 ora	7 ore	Carrelli industriali semoventi	4	12
			Carrelli semoventi a braccio telescopico	4	12
			Carrelli semoventi telescopici rotativi	4	12
			Tutte le tre tipologie unitamente	8	16
<p>Gru mobili autocarrate semoventi su ruote con braccio telescopico o tralicciato ed eventuale falcone fisso</p> 	1 ora	6 ore	Tutte le tipologie	7	14

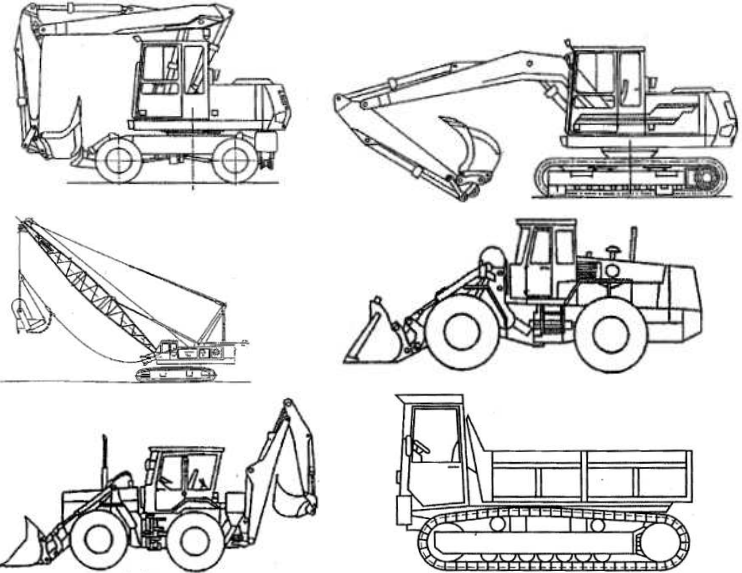
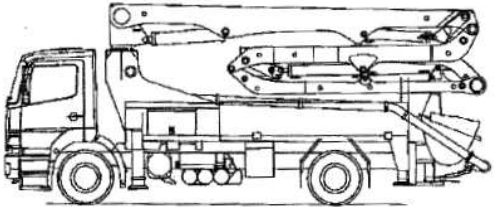


A.P. GROUP s.r.l. - Sede legale e amministrativa: Via De' Bussi, 7 - 27029 Vigevano (PV) Tel. 0381 82304 Fax 0381 82383
Cap. Soc. € 98.800,00 I.V. Registro Imprese Pavia 11161550154 R.E.A. Pavia 203539 P. IVA 11161550154

Group srl

DIVISIONE MEDICINA DEL LAVORO

Gru mobili su ruote con falcone telescopico o brandeggiabile 	1 ora	6 ore	Tutte le tipologie	7 ore del punto precedente + 4 ore di modulo aggiuntivo	18
Trattori agricoli e forestali 	1 ora	2 ore	Trattori su ruote	5	8
			Trattori a cingoli	5	8

<p>Escavatori, pale caricatori frontali, terne e autoribaltabili a cingoli</p> 	1 ora	2 ore	Escavatori idraulici	6	9
			Escavatori a fune	6	9
			Caricatori frontali	6	9
			Terne	6	9
			Autoribaltabili a cingoli	6	9
			Escavatori idraulici, caricatori frontali e terne	12	15
<p>Pompe per calcestruzzo</p> 	1 ora	6 ore	Tutte le tipologie	7	14